

GEMINI 330

La stampante UV di ultima generazione
per tirature medio piccole di etichette

4 o 6
Colori

600
DPI

Bianco
&
Varnish

75
m/ min.

Stampa
UV

Fino a
pt 3



La possibilità di raggiungere il tuo futuro digitale

Gemini 330 è una stampante a colori UV per la stampa di etichette a bobina industriale. L'ultima generazione di Gemini 330 è integrata con la più moderna tecnologia di stampa inkjet UV di Amica e prodotto con i componenti migliori presenti sul mercato.

Grazie ai 6 canali di colore in aggiunta alla comprovata tecnologia di gestione colore e VDS (dimensione variabile goccia di inchiostro), Gemini 330 permette di ottenere una qualità di stampa eccezionale e colori vibranti per tutte le piccole e medie tirature di etichette.

Grazie al design modulare Gemini 330 offre la possibilità di aggiungere diverse stazioni opzionali come trattamento corona, pulizia supporto, laminazione e finitura a freddo, fustellatura a laser, divisione in piste; in questo modo Gemini 330 è in grado di soddisfare eventuali esigenze future. Gemini 330 è quindi la soluzione migliore per tutte le necessità di stampa digitale di etichette in bobina

Gemini 330 lavora con il software MagicPage e supporta la stampa del dato variabile, codici a barre, numeri di serie, testi, loghi e immagini.

Fissaggio UV-LED

"Congela" gocce di inchiostro per controllare in modo preciso il posizionamento dei dots prima del fissaggio finale

Controllo di tensione arcuato

Permette un controllo accurato della tensione e un preciso posizionamento delle gocce di colore

Trattamento Corona (Opzionale)

Pretratta la superficie di stampa per aumentare l'adesione degli inchiostri



Sistema Dancing Bar

Garantisce un controllo della tensione stabile per materiali sottili fino a 50 µm e mantiene sotto controllo il media nel caso di rottura del materiale

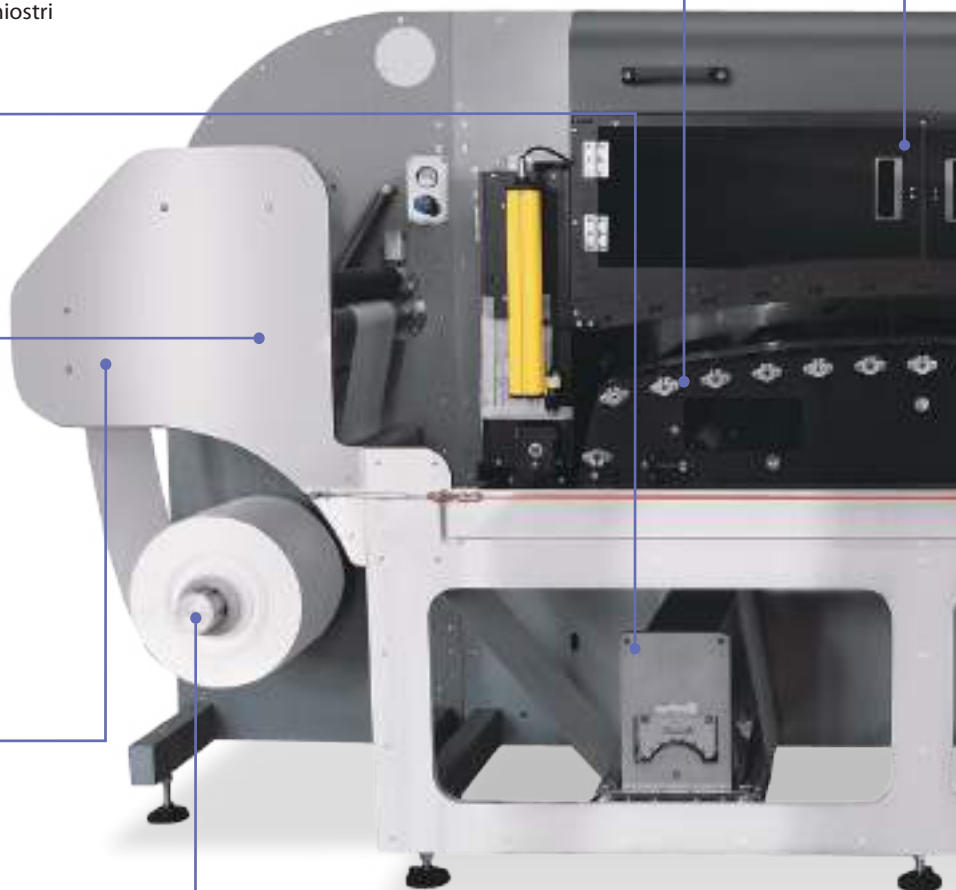


Tavolo giunte

L'accesso semplice permette un cambio bobina veloce e posizione di lavoro comoda

Svolgitore con servo motori

Equipaggiato con guida carta supporta bobine fino a 650 mm di diametro



▲ Elevata qualità di stampa

Le teste di stampa ad alta velocità e risoluzione DOD piezoelettriche uniscono qualità di stampa eccellente ed elevata efficienza ad un'elevata consistenza e fedeltà di riproduzione del colore, unitamente a nitidi codici a barre, testi ed immagini. Gemini 330 stampa testi piccoli fino a un pt 3 e codici a barre con una definizione cristallina

▲ Vernice Digitale In linea

L'inchiostro Varnish esegue la finitura su una differente varietà di superfici. Gemini 330 permette la stampa dei colori di quadricromia CMYK più Varnish in contemporanea. L'intera etichetta può essere coperta con finitura lucida od opaca ; oppure può essere usata come vernice spot lucida od opaca per aggiungere a determinate parti dell'etichetta una finitura visivamente accattivante.

▲ Stampa Inchiostro Bianco Versatile

La possibilità di stampa del bianco include Under-Printing e Over Printing per offrire un bianco solido e opaco sia su film trasparenti che su film metallizzati , utilizzati spesso nel mercato cosmetico e medicale. L'elevata qualità delle immagini senza righe visibili viene ottenuta grazie all'opzione "Choke" nel software ColorPRINT RIP



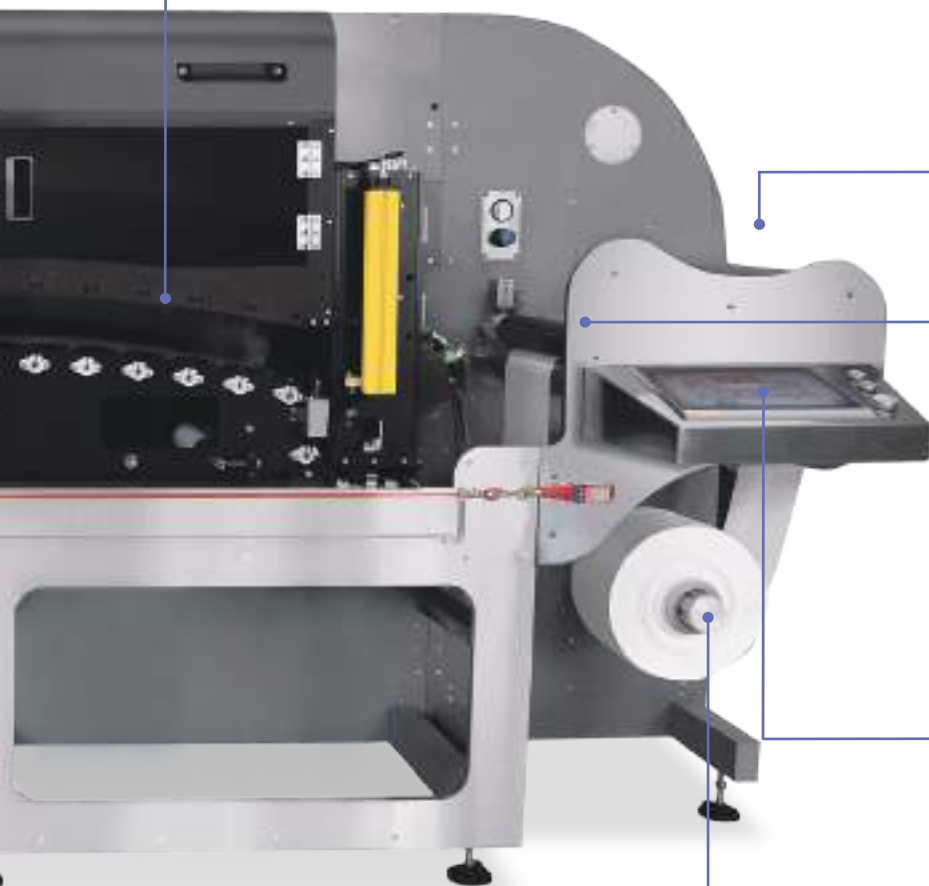
Modulo pulizia teste di stampa

Consente, in completa automazione, la pulizia e manutenzione delle teste di stampa



Cabina controllo della stampa

Integra sistema automatico di caricamento inchiostri, sistema pressione attiva negativa e altre funzionalità. Taniche da 10 Lt per colore forniscono capacità per tirature elevate



Rulli di trascinamento anti aderenti

Permettono trasporto carta accurato e sicuro



Pannello di controllo HMI

Integra pannello di controllo molto semplice da utilizzare e supporto da remoto via internet per Industria 4.0

Riavvolgitore con servo motori

Controlla tensione carta , gestisce larghezza supporto da 50 mm a 350 mm

Specifiche Tecniche

Tecnologia di stampa	Tecnologia Inkjet Piezo Kyocera; fino a 18 teste di stampa
Risoluzione di stampa	600 x 600 dpi; 600 x 300 dpi
Velocità di stampa	600 x 600 dpi: fino a 50 m/ min. 600 x 300 dpi: fino a 75 m/ min.
Larghezza di stampa	Fino a 324 mm
Inchiostri	Tipologia Inchiostri: UV Curing Tipologia Colori: 4 o 6 colori; CMYK, White, Varnish, Spot Color Capacità Taniche Inchiostro: 10 Lt per colore
Materiali	Movimentazione materiale di stampa: a bobina Tipologie di supporto utilizzabili: Carte coated e uncoated, materiali adesivi, foil di alluminio film bianchi e trasparenti, PP, PE, PVC, PET, BOPP, etc. Spessore supporti: 0.08 - 0.32mm
Svolgitore / Riavvolgitore	Larghezza supporto: 50 mm - 350 mm Diametro bobina svolgitore: Massimo 650 mm Peso bobina: Massimo 200 kg Diametro anima cartone: 76 mm, puo' essere adattato a 4", 5", 6" o 8"
Sistema di fissaggio	UV-LED pinning e lampade di indurimento finali
Dimensioni (L x P x A)	3300 mm x 1500 mm x 1600 mm
Ambiente di lavoro	Temperatura: 18-28 °C Umidità Relativa: 40-60%
Requisiti elettrici	400V; 3P+N+PE; 50/Hz; 32A
Sistemi Opzionali	Trattamento Corona Sistema pulizia supporto
Software e interfaccia utente	Software Professionale Controllo Stampa (PCS Pro) Software MagicPage per il dato variabile Software RIP ColorPRINT
Connettività	PCIe Card; Fast Ethernet (100 Mbit/ s)

Applicazioni

Etichetta a bobina

- Etichette industriali e di sicurezza
- Etichette per automotive
- Etichette per settore farmaceutico
- Etichette per alimenti e settore beverage
- Etichette per settore cosmetico
- Etichette per settore chimico



Stampa dato variabile

- Codici a barre
- Numeri lotto
- Immagini

